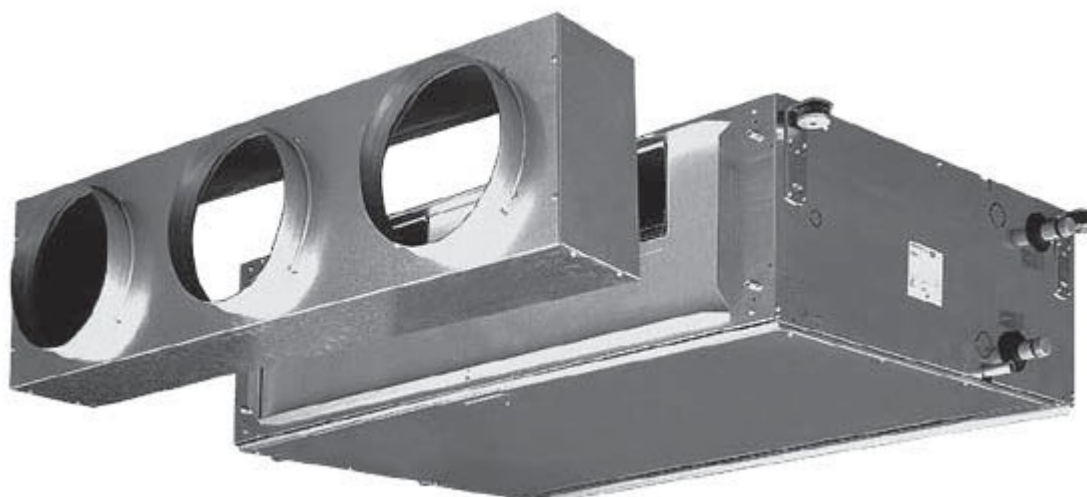


# FanCoil **Maestro MTL**

Návod na instalaci a údržbu



**Maestro MTL**

E 12/19  
C 12/19  
Cod. 4051177

## Všeobecná bezpečnostní upozornění a pravidla:



Toto zařízení není určeno pro použití osobami (včetně dětí), které mají snížené psychické, senzomotorické nebo mentální schopnosti nebo osobami s nedostatkem zkušeností či schopností vyjma situací, kdy obsluha, dozor a provoz zařízení je zajištěn osobou, která je odborně způsobilá a / nebo je zaškolená pro bezpečný provoz zařízení.



Veškeré práce se zařízením provádějte s maximálním důrazem na dodržování závazných i doporučených bezpečnostních předpisů a na dodržování návodu k instalaci zařízení, uvedení do provozu a použití.



Všechny práce se zařízením, (transport, instalace, uvedení do provozu, provoz, servis, opravy, likvidace po dožití zařízení) musí provádět odborně zdatní, řádně poučení a proškolení pracovníci a v případě potřeby si přibrat dostatečný počet spolupracovníků a potřebnou mechanizaci.



Je striktně zakázáno provádět jakékoliv výslovně nedovolené úpravy nebo zásahy do zařízení či jej provozovat v rozporu s účelem pro který byl výrobek zkonstruován!!!



Tento výrobek není hračkou a jedná se o elektrické zařízení. Při jeho poškození a/nebo neodborné manipulaci s ním může dojít k úrazu elektrickým proudem, popálením od horkých nebo studených částí nebo pohybujícími se mechanickými částmi.



Mějte na paměti, že práce na elektroinstalaci smí provádět pouze osoba k tomu odborně způsobilá, znalá příslušných norem, zákonů, směrnic, direktiv EU a ostatních v místě instalace platných norem a nařízení a s platným oprávněním v příslušném rozsahu!!!



Je-li tento výrobek připojen na rozvody tepla a / nebo chladu, smí odborné práce s tím spojené provádět pouze osoba k tomu odborně způsobilá, znalá příslušných norem, zákonů, směrnic, direktiv EU a ostatních v místě instalace platných norem a nařízení a s platným oprávněním v příslušném rozsahu!!!



Mějte na paměti, topná /chladicí soustava musí být provozována v souladu s platnou EU legislativou a v souladu s ČSN 060310, teplotnosné médium musí být nekorozivní a neagresivní a musí odpovídat platné EU legislativě a ČSN 07 7401.

Nesmí být tedy použito destilované vody nebo demi vody. V případě použití nemrznoucí směsi, musí být tato v doporučených koncentracích a musí být její součástí schválené inhibitory koroze.



Je-li teplotnosným médiem nemrznoucí směs, podřizuje se manipulace s tímto médiem příslušným legislativním požadavkům a provozním předpisům pro nakládání s nebezpečnými látkami!!!



V případech kdy k poškození či zničení zařízení, nebo jeho příslušenství došlo vlivem agresivních či korozivních kapalin nebo došlo k zanesení zařízení mechanickými či jinými nečistotami z potrubí (teplotnosná látka tedy není médiem určeným pro topné a chladicí soustavy a tedy nejedná se o vodu, neutrální roztoky, směsi voda/glykol určenou pro topné a chladicí systémy, ale jedná se o teplotnosnou látku agresivní nebo korozivní nebo o teplotnosnou látku s mechanickými nečistotami či kaly), nebo došlo-li k poškození zařízení díky působení řádně neodvzdušněné, neodkalené či neodplyněné teplotnosné látky (např. působením nepřipustných rázů v potrubí), nebo došlo-li k poškození či zničení zařízení působením teplotnosné látky o nedostatečném přetlaku (kavitace ve výměníku zařízení), nebo došlo-li k poškození zařízení působením nepřiměřené mechanické síly, došlo k poškození nebo v krajním případě ke zničení zařízení způsobem, na které se nevztahuje záruka.



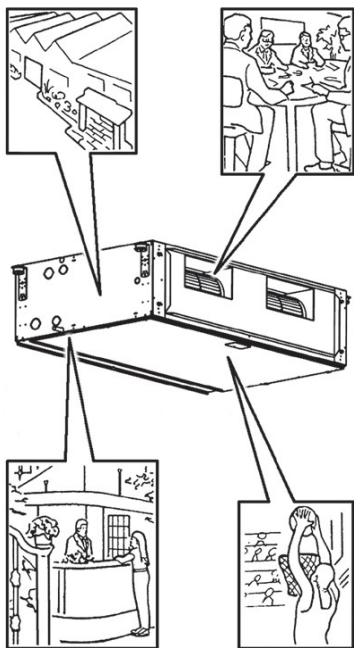
Veškeré práce na zařízení, vyjma zkoušky funkčnosti a provozních testů, provádějte pouze tehdy, když je zařízení odpojeno od napětí, proudu i od ovládání.



Informace uvedené v tomto dokumentu nezavazují montážníka, provozovatele ani uživatele povinnosti postupovat při všech činnostech v souladu s místně i obecně platnými zákony, technickými normami a nařízeními, ať už jsou závazná nebo jen doporučená, stejně tak jako jej nezavazují povinnosti dodržovat místně i obecně platné bezpečnostní zásady, nařízení a doporučení.



Vždy používejte předepsané i doporučené ochranné pomůcky a nástroje. Mějte na paměti, že jednotlivé komponenty mohou mít ostré hrany (krycí plechy, izolační pouzdra, víka, závity šroubů, konce kabelů, elektronické komponenty, svorkovnice a pod) a za provozu mohou být horké (ohřáté od průchodu elektrického proudu či od teplotnosné látky) nebo studené (podchlazené od teplotnosné látky v režimu chlazení).



### ÚČEL POUŽITÍ

#### **POZORNĚ SI PŘEČTĚTE TENTO MANUÁL PŘED INSTALACÍ ZAŘÍZENÍ**

Zavěšené monoblokové fancoily (dále jen zařízení) jsou navrženy a vyrobeny pro použití v podnikatelské i soukromé sféře a jsou primárně určeny k zavěšení nad snížený pohled.

Zařízení jsou konstruována pro ohřívání, chlazení, filtraci případně odvlhčování vzduchu. Nejsou určeny pro jiné způsoby využití.

Tato zařízení nejsou určena zejména pro následující způsoby použití :

- Použití ve venkovním prostředí
- Použití ve vlhkých prostorech
- Pro použití v explozivním prostředí
- Pro použití v korozivním prostředí

Ujistěte se, že v prostředí, kde je zařízení instalováno se nevyskytují substance, které by mohly zapříčinit poškození (zejména korozivní) hliníkových povrchů zařízení.

Zařízení není určeno pro práci v prašném prostředí. Maximální množství prachových částic ve vzduchu je 0,3 g/m<sup>3</sup>.

Zařízení může pracovat s teplou nebo studenou vodou, podle aktuálního provozního režimu.

Zařízení je možné připojit na rozvod topné a/nebo chladicí vody podle toho, je-li potřeba topit či chladit.

Ovládat zařízení smějí odborně znalé a nebo řádně proškolené osoby.

Zařízení není určeno pro použití osobami (včetně dětí), které mají snížené psychické, senzomotorické nebo mentální schopnosti nebo osobami s nedostatkem zkušeností či schopností vyjma situací, kdy dozor a provoz zařízení je zajištěn osobou, která je odborně způsobilá a nebo je zaškolená pro bezpečný provoz zařízení.

Děti musí být pod dozorem, aby bylo zajištěno, že si nebudou se zařízením hrát.

### **NAKLÁDÁNÍ S ODPADY**



rované či vyměněné díly nesmí být uloženy do běžného komunálního dopadu a musí být zpracovány bezpečně a v souladu s platnými nařízeními a legislativou pro nakládání s odpady.

Nakládání s elektrickým odpadem a zařízením (RAEE) podléhá Evropskému nařízení č. 2012/19/EU (WEEE) v platném znění a musí být recyklováno v souladu s místně platnými předpisy.

## HLAVNÍ SOUČÁSTI ZAŘÍZENÍ:

### Vnější opláštění

Vyrobené z galvanicky pozinkovaného plechu. Třída materiálu M1.

### Ventilátor

Velmi tichý dvojitý odstředivý ventilátor s hliníkovými listy staticky a dynamicky vyvážený přímo montovaný na hřídel motoru.

### Motor

Motor je jednofázový s trvale zapojeným kondenzátorem. Motor je vybaven antivibračním uložením. Elektrické krytí motoru je IP20.

### Výměníky

Jsou vyrobené z měděných trubek s nalisovanými hliníkovými lamelami.

3, 4 nebo 6ti řadé výměníky jsou vybaveny připojením s vnějšími plynovými závity.

Do fancoilu může být navíc namontován doplňkový výměník (pouze pro topení) ve dvou variantách. Jednořadý nebo dvouřadý dodatkový výměník vybavený připojením s vnějšími plynovými závity.

**Standardně je připojení na média na levé straně (při pohledu na jednotku ze strany FILTRU).**

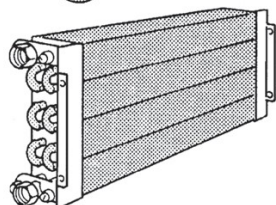
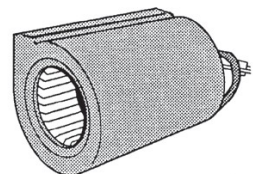
Alternativně lze v objednávce specifikovat pravé připojení.

### Filtr

Vyjímatelný čistitelný filtr mechanických nečistot

### Kondenzační vanička

Vyrobená z galvanicky pozinkovaného plechu. Třída materiálu M1



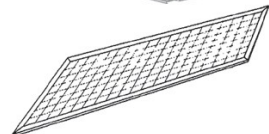
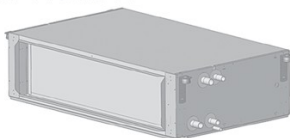
Vstup vzduchu  
(strana filtru)

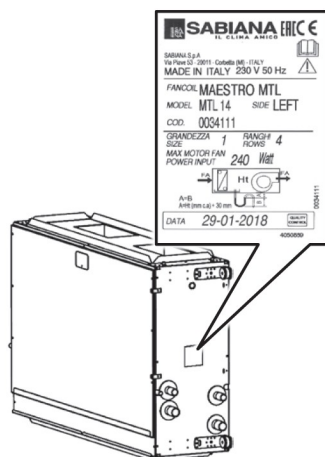
Výstup vzduchu  
(strana ventilátoru)

**STANDARD**



OPTIONAL





### IDENTIFIKACE ZAŘÍZENÍ

Každé zařízení je vybaveno identifikačním štítkem s detailní specifikací výrobce a součástí zařízení. Identifikační štítek je na vnitřní boční stěně zařízení.

### TRANSPORT

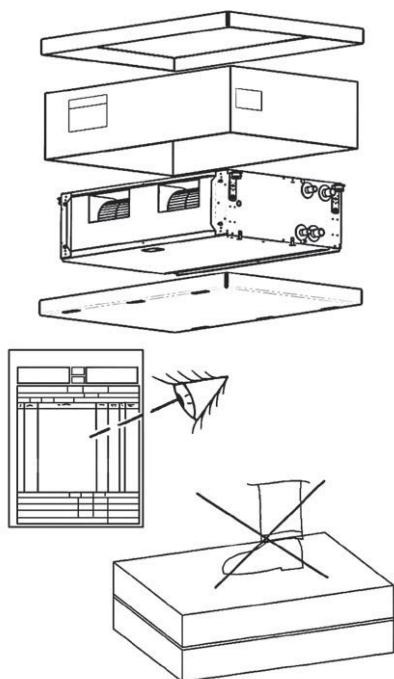
Zařízení je zabaleno do kartónového obalu.

Po rozbalení zkontrolujte, je-li zařízení nepoškozené a zdali odpovídá objednané specifikaci.

V případě, že je zařízení po přepravě poškozené, neúplné, nebo když identifikační kód neodpovídá objednané specifikaci, informujte o této skutečnosti neprodleně dodavatele.

Pro zprovoznění zařízení je nutné zařízení připojit ke zdroji energie (tepla a/nebo chladu), připojit je na rozvod elektrické energie o napětí 230V/50Hz a připojit zařízení k regulátoru nebo nadřazenému řídicímu systému.

### TRANSPORTNÍ HMOTNOSTI A ROZMĚRY ZABALENÉHO ZAŘÍZENÍ



		Velikost						
		1	2	3	4	5	6	7
<b>A (mm)</b>		330	330	380	380	455	505	605
<b>B (mm)</b>		1290	1290	1290	1605	1605	1695	1695
<b>C (mm)</b>		805	805	805	960	960	1207	1207

		Hmotnost (kg)											
		Počet řad výměníku											
		včetně obalu						bez obalu					
<b>Mod.</b>		3	3+1	3+2	4	4+1	4+2	3	3+1	3+2	4	4+1	4+2
<b>Velikost</b>	1	45	48	50	47	50	51	48	51	53	50	53	54
	2	46	50	52	48	51	53	49	53	55	51	54	56
	3	54	58	60	56	60	62	57	61	63	59	63	65
	4	75	80	83	78	83	86	79	84	87	82	87	90
	5	85	90	94	88	94	98	89	94	98	92	98	102

		Počet řad výměníku							
		včetně obalu				bez obalu			
<b>Mod.</b>		4	4+2	6	6+2	4	4+2	6	6+2
<b>Velikost</b>	6	124	134	130	140	127	137	133	143
	7	140	152	148	160	143	155	151	163



## ZÁKLADNÍ VÝBAVA – OBSAH BALENÍ

- Zařízení (monoblokový fancoil určený k zavěšení zejména nad snížený podhled)
- Návod na instalaci a údržbu

## UPOZORNĚNÍ PŘED INSTALACÍ A UVEDENÍM DO PROVOZU

**Hlučnost zařízení je <70dB(A).**

Po rozbalení se přesvědčte, že je zařízení nepoškozeno a že obsah balení odpovídá objednané specifikaci. V případě poškození obsahu či nekompletní dodávky, kontaktujte prodejce zařízení.

Zařízení je konstruováno pro vnitřní užití (viz specifikace na str. 3) a musí být používáno výhradně pro účel, pro které bylo vyrobeno. Výrobce neodpovídá za žádné škody v případě, že zařízení bude používáno pro jiný účel, než pro který bylo vyrobeno, nebo bude-li nainstalováno a/nebo provozováno v rozporu s návodem na použití.

Tento návod na použití je nedílnou součástí dodávky zařízení a musí být proto vždy k dispozici u zařízení se kterým byl dodán.

Veškerá údržba či opravy zařízení musí být vždy prováděny kvalifikovanými specialisty.

Výrobce neodpovídá za škody způsobené upravováním, či neodbornými zásahy jinak poškozeným, zařízením.



### ***ZÁKLADNÍ BEZPEČNOSTNÍ PRAVIDLA***

Zařízení nesmí být nikdy používáno dětmi nebo jinak nezpůsobilými osobami bez dozoru osoby způsobilé.

Je nebezpečné dotýkat se zařízení vlhkými částmi těla nebo bosýma nohama.

Vždy odpojte zařízení od přívodu elektrického proudu před tím, než na něm začnete provádět jakékoliv práce, opravy či údržbu.

Nikdy neprovádějte žádné úpravy regulace nebo zabezpečení bez předchozího souhlasu výrobce a bez schválení postupu prací.

Nikdy nemanipulujte jakkoliv s kterýmikoliv vodiči v zařízení vyjma situací, kdy je zařízení bezpečně odpojeno od napájení.

Nikdy nevylévejte či nesprchujte do zařízení vodu.

Nikdy nestrkejte jakékoliv předměty do kterýchkoliv částí zařízení ani jimi nezakrývejte přívodní či odvodní mřížky zařízení.

Nikdy neodkrývejte ochranné kryty zařízení před tím, než se ujistíte, že zařízení je odpojeno od přívodu elektrického proudu.

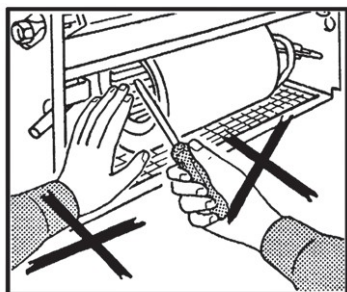
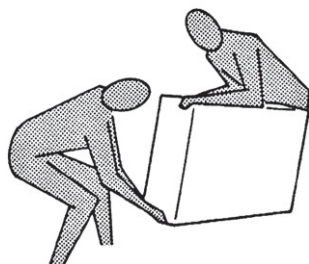
Nikdy nenechávejte obalový materiál v dosahu dětí bez dozoru. Manipulace s obalovým materiálem může být zejména pro děti potenciálně zdraví nebo životu nebezpečná.

Nikdy neinstalujte zařízení ve výbušném, korozivním nebo ve vlhkém prostředí, v exteriéru a nebo v prašných místnostech (prostorech).

## BEZPEČNOSTNÍ PRAVIDLA

Před jakoukoliv manipulací nebo údržbou zařízení se přesvědčte že:

- 1.) zařízení je odpojeno od přívodu elektrického proudu
- 2.) uzavírací armatury na topném a chladicím médiu jsou uzavřeny a zařízení je vychladlé na teplotu okolí
- 3.) Přepněte příslušný vypínač, jistič či chránič do polohy „off“ a označte jej tabulkou „NEZAPÍNAT – NA ZAŘÍZENÍ SE PRACUJE“.



Po dobu instalace, údržby, oprav dodržujte pro zajištění bezpečnosti všechny příslušné bezpečnostní předpisy zejména pak:

- Používejte pracovní rukavice
- Nevystavujte žádné části zařízení otevřenému plameni

Ujistěte se, že zařízení je řádně uzemněno.

Při manipulaci se zařízením o hmotnosti vyšší než 30kg si vždy vyžádejte pomoc dalších osob.

Se zařízením manipulujte pomalu a opatrně, zejména pak při pokládání.

Mějte na paměti, že otáčky ventilátoru mohou být vyšší než 1400 ot/min.

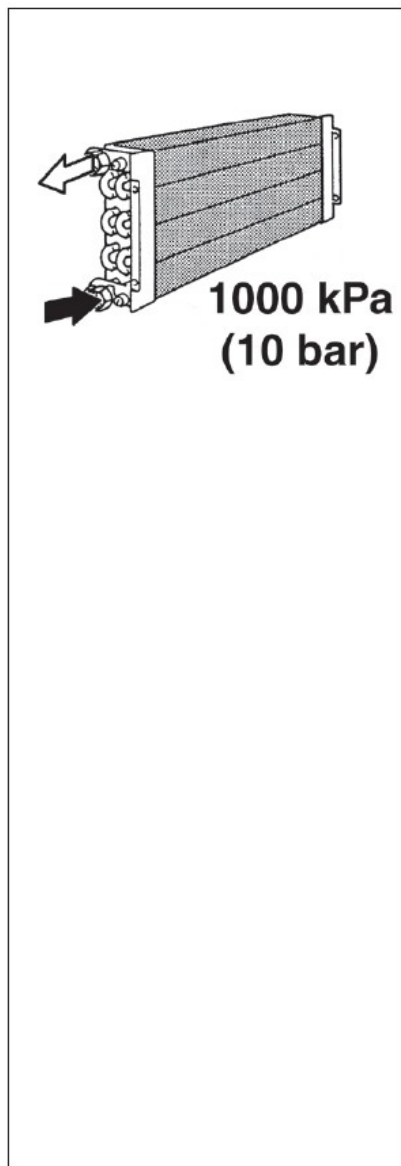
Nikdy nevkládejte žádné předměty nebo ruce do ventilátoru.

Nikdy neodstraňujte bezpečnostní tabulky ze zařízení.

Nejsou-li bezpečnostní tabulky čitelné vyžádejte si jejich výměnu.

**PŘI VÝMĚNĚ ČI ČIŠTĚNÍ FILTRU SE VŽDY PŘED ZAPNUTÍM ZAŘÍZENÍ UJISTĚTE, ŽE NOVÝ A NEBO VYČIŠTĚNÝ FILTR JE SPRÁVNĚ USAZEN A ZAJIŠTĚN!!!**





Vždy používejte pouze originální náhradní díly.

V chladném období, není-li zařízení delší dobu používáno, vypusťte vodní okruh(y), aby jste zamezili poškození zařízení mrazem.

Je-li v zařízení nainstalována klapka přívodu vnějšího čerstvého vzduchu, zajistěte, aby nemohlo dojít k poškození výměníků při teplotách nižších než bod mrazu.

Výměník tepla v zařízení je testován tlakem 22 bar.

**Maximální doporučené zatížení výměníku je 800kPa (8bar).**

### ***PROVOZNÍ LIMITY***

S ohledem na použité materiály při výrobě fancoilů a výměníků tepla jsou mezní pracovní hodnoty definovány níže:

#### ***Fancoil a výměník tepla:***

- Maximální pracovní teplota (topné) vody: +80°C
- Minimální pracovní teplota (chladné) vody +5°C
- Maximální pracovní tlak 1000kPa
- Napájecí napětí : 230V/50Hz
- Elektrický příkon – viz technická data jednotlivých typů

**MĚJTE NA PAMĚTI, ŽE VÝSTUPNÍ TEPLOTA VZDUCHU ZE ZAŘÍZENÍ NESMÍ PŘEKROČIT TEPLOTU +50°C.**

**TECHNICKÉ CHARAKTERISTIKY**

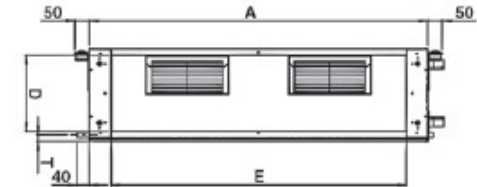
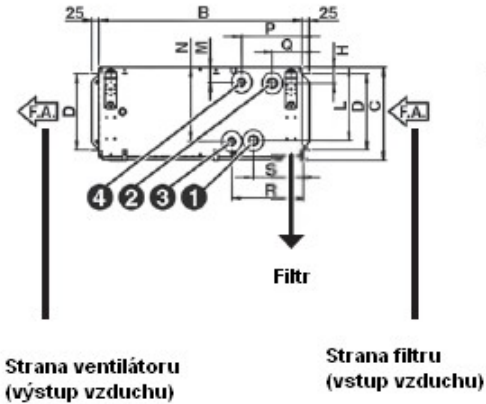
	Velikost						
	1	2	3	4	5	6	7
A (mm)	1133	1133	1133	1445	1445	1535	1535
B (mm)	698	698	698	853	853	1100	1100
C (mm)	310	310	360	360	435	488	588
D (mm)	255	255	305	293	368	421	521
E (mm)	991	991	991	1302	1302	1393	1393
F (mm)	620	620	620	775	775	1022	1022
G (mm)	1185	1185	1185	1497	1497	1587	1587
H (mm)	54	54	54	58	58	59	59
L (mm)	245	245	295	291	367	416	516
M (mm)	50	50	50	54	54	55	55
N (mm)	249	249	299	295	370	421	521
O (mm)	236	236	236	236	236	338	338
P (mm)	209	209	209	209	209	304	304
Q (mm)	103	103	103	103	103	154	154
R (mm)	243	243	243	243	243	338	338
S (mm)	169	169	169	169	169	264	264
T (mm)	22	22	22	22	22	24	24

Hlavní výměník	IN ①	3/4"	1"	1"	1 1/4"	1 1/4"	1 1/4"	1 1/4"
	OUT ②	3/4"	1"	1"	1 1/4"	1 1/4"	1 1/4"	1 1/4"
Dodatkový výměník (topný)	IN ③	3/4"	3/4"	3/4"	1"	1"	1"	1"
	OUT ④	3/4"	3/4"	3/4"	1"	1"	1"	1"

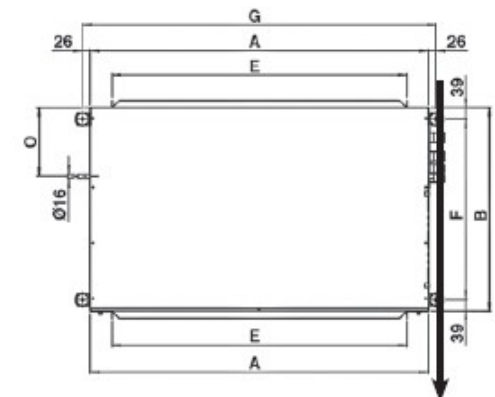
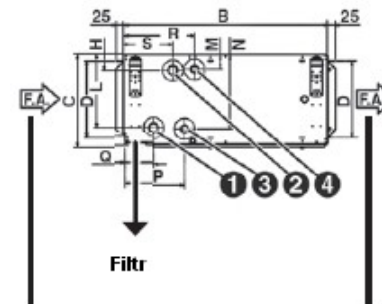
Litry	Počet řad výměníku	Velikost						
		1	2	3	4	5	6	7
	3	2	2,9	3,5	4,7	5,7	-	-
	4	2,6	3,7	4,6	6	7,1	7,6	9,7
	6	-	-	-	-	-	11,1	13,8
	+1	0,9	1,1	1,4	2	2,7	-	-
	+2	1,5	1,8	2,4	3,2	4,1	4,1	5,5

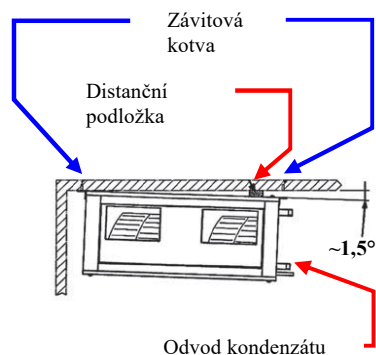
230V/ 50Hz	Velikost						
	1	2	3	4	5	6	7
Watt	245	340	580	705	890	1440	2820
Ampere	1,1	1,6	2,7	2,8	4,0	6,4	12,5

**Standardní (LEVÉ) připojení**



**PRAVÉ připojení (NA VYŽÁDÁNÍ)**

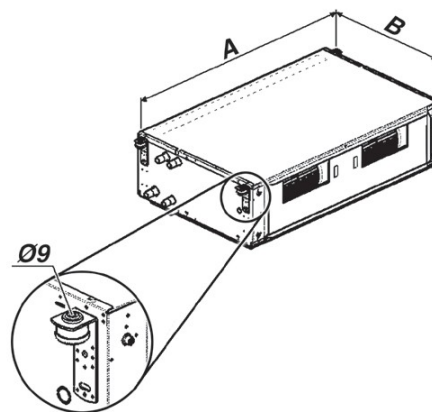
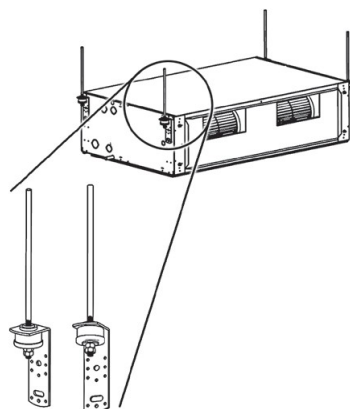
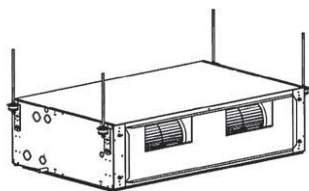




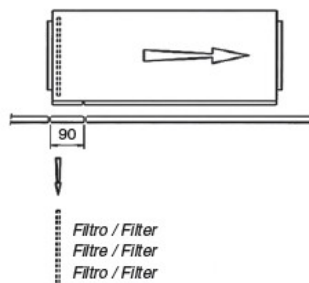
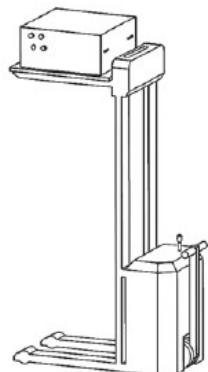
## MECHANICKÁ INSTALACE

Toto zařízení (fancoil) je kompaktní (monoblokové) konstrukce a po zavěšení pod strop je určeno pro napojení na vzduchové kanály.

Zařízení se připevňuje ke konstrukci budovy čtyřmi kotvami nebo závitovými tyčemi (doporučujeme M8). Umístění upevňovacích bodů je zřejmé z obrázků níže.



Velikost	Velikost	
	A	B
1 - 2 - 3	1185	620
4 - 5	1497	775
6 - 7	1587	1022



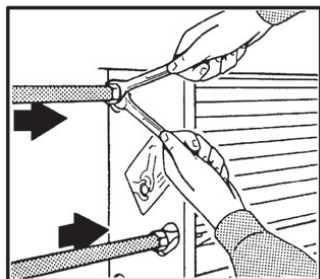
### UPOZORNĚNÍ!

**VŽDY INSTALUJTE ZAŘÍZENÍ VE SPÁDU CCA 8mm SMĚREM K ODTOKU Z KONDENZÁTNÍ VANIČKY**

Při zvedání zařízení používejte adekvátní zvedací zařízení.

Mějte na paměti, že zařízení musí být instalováno tak, aby bylo možno provádět servis zařízení.

Zajistěte, aby byly instalovány dostatečně dimenzované a správně umístěné revizní otvory tak, aby bylo možno kontrolovat filtr.



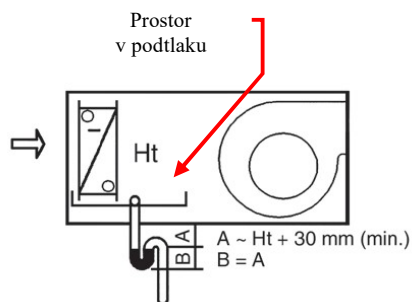
### HYDRAULICKÉ ZAPOJENÍ

MAXIMÁLNÍ PRACOVNÍ TLAK : 1000 kPa

VŽDY POUŽÍVEJTE DVA KLÍČE PŘI NAPOJOVÁNÍ VÝMĚNÍKU NA POTRUBÍ.

VŽDY INSTALUJTE UZAVÍRACÍ ARMATURY DO VODNÍHO OKRUHU.

Pokud je používána kondenzátní vanička (na objednávku za příplatek), musí být upevněna na straně hydraulického připojení a musí být napojena na kondenzátní potrubí, nejlépe přes sifon (viz obrázek).  
Ht = celkový tlak (v mm).



Veškeré spoje řádně utěsněte a dotáhněte.

Po provedení proplachu systému a po naplnění okruhu teplonosným médiem a po provedení odvzdušnění, odkalení a tlakové zkoušky se ještě před uvedením do provozu znovu přesvědčte, že na zařízení ani na spojích nejsou patrné žádné známky úniku teplonosné látky.

**POZOR!!!**

**DŮRAZNĚ DOPORUČUJEME INSTALOVAT SIFON NA KONDENZÁTNÍ POTRUBÍ.  
KONDENZÁTNÍ POTRUBÍ MUSÍ BÝT INSTALOVÁNO V MINIMÁLNÍM SPÁDU 3cm/m.**

Pokud je jednotka dodávána s ventily, napojte potrubí na ventily.

Pokud je jednotka používána pro chlazení, izolujte příslušné potrubí a ventily proti kondenzaci vlhkosti.

Pokud je v letním období ventilátor delší dobu vypnut, doporučujeme uzavřít přívod chladné vody do jednotky aby se předešlo vzniku kondenzace vně jednotky.

### Chemické složení topného, resp. chladicího média:

ph při +20 °C (-)	8~9
Konduktivita při +20 °C	<700 μS/cm
Obsah kyslíku (O <sub>2</sub> )	<0,1 mg/l
Celková tvrdost (-)	1~15 °dH
Obsah síry (S)	nedetekovatelný
Obsah Sodíku (Na <sup>+</sup> )	<100 mg/l
Obsah železa (Fe <sup>2+</sup> ; Fe <sup>3+</sup> )	<0,1 mg/l
Obsah manganu (Mn <sup>2+</sup> )	<0,05 mg/l
Obsah amoniaku (NH <sub>4</sub> <sup>+</sup> )	0,1 mg/l
Obsah chloridu (Cl <sup>-</sup> )	<100 mg/l
Obsah Sulfátu (SO <sub>4</sub> <sup>2-</sup> )	<50 mg/l
Obsah dusičnanu (NO <sub>2</sub> )	<50 mg/l
Obsah dusičnanu (NO <sub>3</sub> )	<50 mg/l



## ELEKTRICKÉ ZAPOJENÍ

### Upozornění

Před montáží zařízení se ujistěte, že elektrický přívod je o napětí 230V 50Hz

Ujistěte se, že elektrický přívod je dostatečně dimenzován jak pro připojení zařízení včetně všech jeho příslušenství, tak i pro připojení všech ostatních spotřebičů na budově.

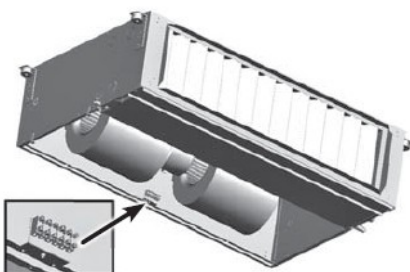
Práce na elektrozařízení provádějte v souladu s místně příslušnými předpisy a zákony.

Na přívod napájení k zařízení instalujte vypínač s minimální vzdáleností kontaktů 3,5mm.

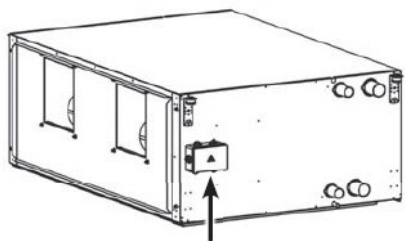
Zařízení **MUSÍ** být vždy uzemněno.

Před otevřením zařízení (sejmutí krytu) vždy vypněte elektrický přívod do zařízení.

Mod. 1 ÷ 5



Mod. 6 – 7



### Návod na elektrické připojení

Zařízení je vybaveno připojovací svorkovnicí, jejíž umístění je patrné z obrázku. Vždy respektujte schémata zapojení uvedená v této dokumentaci.

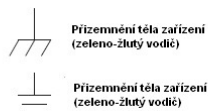
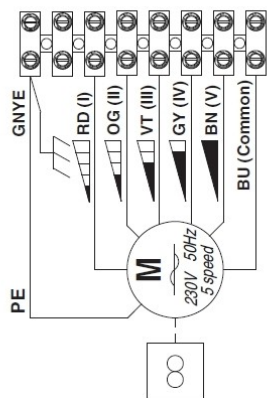
Připojovací svorkovnice zařízení umožňuje připojení mnoha typů regulátorů.

Při připojování regulátoru k zařízení vždy respektujte doporučené zapojení zařízení u vedené v následujícím článku i zatížitelnost vstupů a výstupů regulátoru.

Doporučené průřezy napájecího kabelu:

Velikost zařízení	Napájecí kabel	průřez vodičů
1	3G1	1,0 mm <sup>2</sup>
2~6	3G1,5	1,5 mm <sup>2</sup>
7	3G2,5	2,5 mm <sup>2</sup>

### Mod. 1 - 2 - 3 - 4 - 5



### ŘÍZENÍ ZAŘÍZENÍ A SCHÉMATA ZAPOJENÍ

Zařízení může být ovládáno buď za pomoci nástěnných regulátorů a nebo připojením na nadřazený řídicí systém (BMS).

Vždy respektujte elektrické zapojení zařízení (viz schémata dále).

Mějte na paměti, že práce na elektrozařízení smí provádět pouze odborně způsobilá osoba a v souladu s místně příslušnými předpisy a zákony.

Zařízení **MUSÍ** být vždy uzemněno.

**Nikdy nepřetěžujte vstupy a výstupy regulátoru ke kterému zařízení připojujete.**

**V případě jejich přetížení může dojít k jejich zničení a nelze vyloučit ani další škody na ostatních zařízeních.**

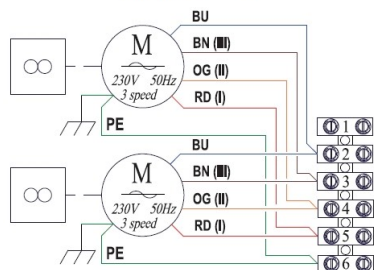
*(Například k regulátoru DB-TA-383-433 smí být připojeno až 8ks reléových modulů SEL-S, tedy až 8 zařízení velikosti 1~6 a nebo maximálně 4 zařízení velikosti 7 přes 8ks modulů SEL-S).*

Na jeden regulátor smí být bez reléového modulu SEL-S zapojeno POUZE jedno zařízení a to pouze velikosti 1 nebo 2.

Pokud je potřeba zapojit na jeden regulátor více zařízení, nebo připojit zařízení velikosti 3~6, musí být v každém připojeném zařízení osazen reléový modul **SEL-S**, který předá příslušný povol od regulátoru do příslušného zařízení.

**Pokud připojujete k regulátoru jedno nebo více zařízení velikosti 7, musí být v každém připojeném zařízení této velikosti osazeny vždy dva reléové moduly SEL-S.**

### Mod. 6 - 7



**Pro velikost zařízení 1~5 platí následující barvy vodičů a značení ve schématech:**

Modrá (BU-Common)	=	N	(pracovní nula)
Hnědá (BN)	=	V	extra vysoké otáčky ventilátoru
Šedá (GY)	=	IV	vysoké otáčky ventilátoru
Fialová (VT)	=	III	střední otáčky ventilátoru
Oranžová (OG)	=	II	nízké otáčky ventilátoru
Červená (RD)	=	I	extra nízké otáčky ventilátoru
Zelenožlutý (GNYE)	=	PE	ochranné uzemnění

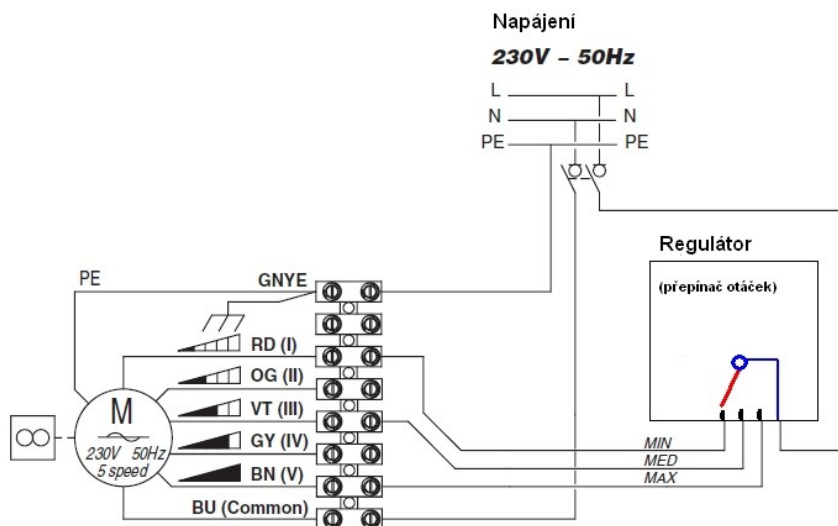
**Pro velikost zařízení 6 a 7 platí následující barvy vodičů a značení ve schématech:**

Modrá (BU-Common)	=	N	(pracovní nula)
Hnědá (BN)	=	III	nejvyšší otáčky ventilátoru
Oranžová (OG)	=	II	střední otáčky ventilátoru
Červená (RD)	=	I	nejnižší otáčky ventilátoru
Zelenožlutý (GNYE)	=	PE	ochranné uzemnění

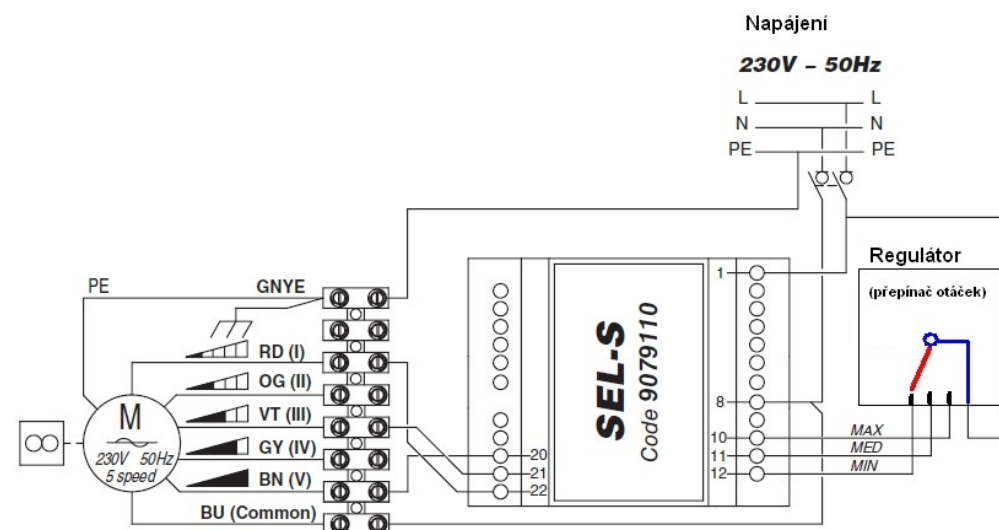
Upozornění:

- Zařízení **MUSÍ** být vždy uzemněno.
- **Nikdy nepřetěžujte vstupy a výstupy regulátoru ke kterému zařízení připojujete.**  
**V případě jejich přetížení může dojít k jejich zničení a nelze vyloučit ani další škody na ostatních zařízeních.**
- Práce na elektrozařízení smí provádět pouze odborně způsobilá osoba a v souladu s místně příslušnými předpisy a zákony. Tomu musí odpovídat i zapojení celého systému.
- Na přívod napájení k zařízení instalujte vypínač s minimální vzdáleností kontaktů 3,5mm.
- Reléový modul SEL-S musí být vždy připojen na stejnou fázi a stejný jistič, jako příslušný regulátor, který jej ovládá !!!

Vzorové zapojení pro velikost 1 a 2 (Mod. 1-2)



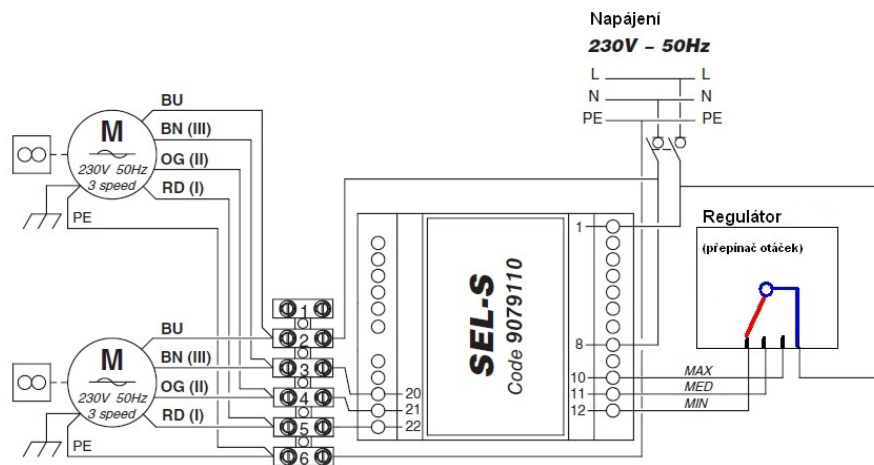
Vzorové zapojení pro velikost 3, 4 a 5 (Mod. 3-4-5)



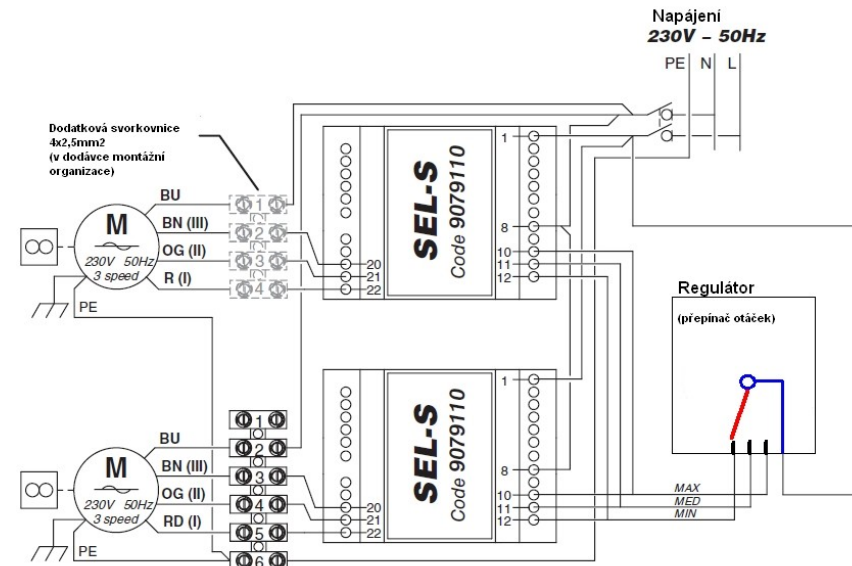
Upozornění:

- Zařízení **MUSÍ** být vždy uzemněno.
- **Nikdy nepřetěžujte vstupy a výstupy regulátoru ke kterému zařízení připojujete.**  
**V případě jejich přetížení může dojít k jejich zničení a nelze vyloučit ani další škody na ostatních zařízeních.**
- Práce na elektrozařízení smí provádět pouze odborně způsobilá osoba a v souladu s místně příslušnými předpisy a zákony. Tomu musí odpovídat i celkové zapojení systému.
- Na přívod napájení k zařízení instalujte vypínač s minimální vzdáleností kontaktů 3,5mm.
- Reléový modul SEL-S musí být vždy připojen na stejnou fázi i stejný jistič, jako příslušný regulátor, který jej ovládá !!!

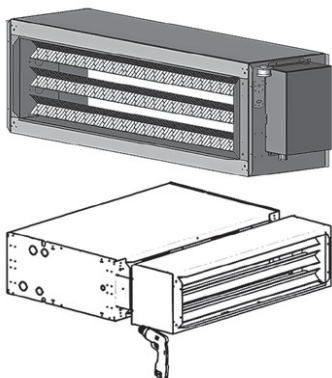
Vzorové zapojení pro velikost 6 (Mod. 6)



Vzorové zapojení pro velikost 7 (Mod. 7)







### PŘÍSLUŠENSTVÍ

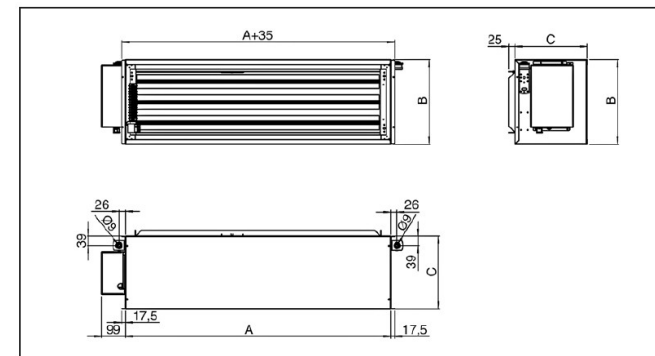
#### BEM - Elektrické topné těleso

BEM je elektrické topné těleso včetně bezpečnostního termostatu, které je opláštěno galvanizovaným plechem a izolací. Elektrické topné těleso lze použít pouze pro zařízení velikosti 1~7.

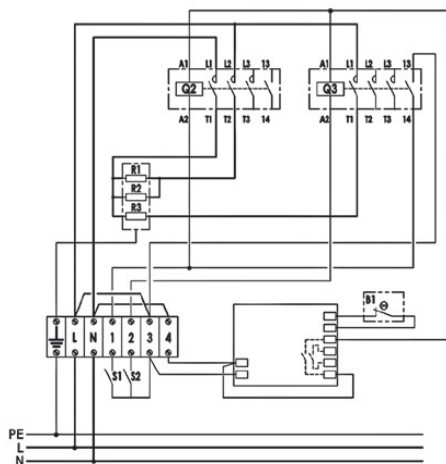
#### Vysvětlivky:

- B1 = Bezpečnostní termostat
- Q2 = R1/R2 výkonový spínač (1.stupeň)
- Q3 = R3 výkonový spínač (2.stupeň)
- S1 = Externí spínač pro Q2 (1.stupeň)
- S2 = Externí spínač pro Q3 (2.stupeň)

Velikost	Obj. číslo					
	A	B	C	Watt	V	
1	1098	297	300	3000	230	9034201
2	1098	297	300	4500	230	9034210
1	1098	297	300	3000	400	9034202
2	1098	297	300	4500	400	9034211
3	1098	347	300	7500	400	9034222
4	1410	347	300	7500	400	9034232
5	1410	422	300	15000	400	9034242
6	1500	472	300	15000	400	9034204
7	1500	572	300	15000	400	9034205



#### Verze 230V (pro velikost 1-2)

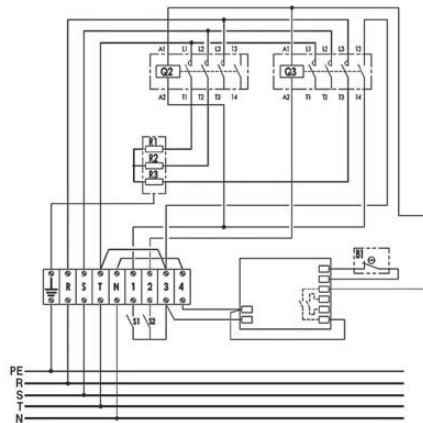


#### Doporučené typy a průřezy vodičů

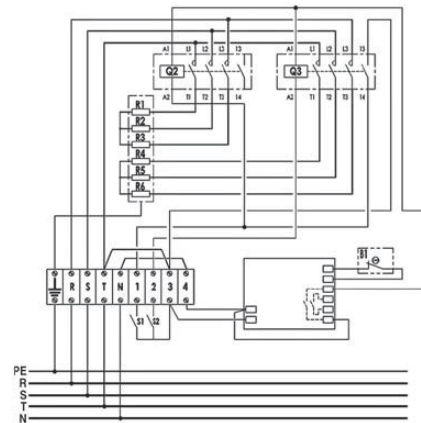
Velikost zařízení	Příkony				Napájecí kabel	
	Ventilátor		Topné těleso		Ventilátor	Topné těleso
	Příkon W	Proud A	Příkon W	Proud A		
1	245	1,1	3000	13,2	3G1 (1,0 mm <sup>2</sup> )	3G4 (4,0 mm <sup>2</sup> )
2	340	1,6	4000	20,0	3G1,5 (1,5 mm <sup>2</sup> )	3G6 (6,0 mm <sup>2</sup> )

Verze 400V

Pro velikost 1-4

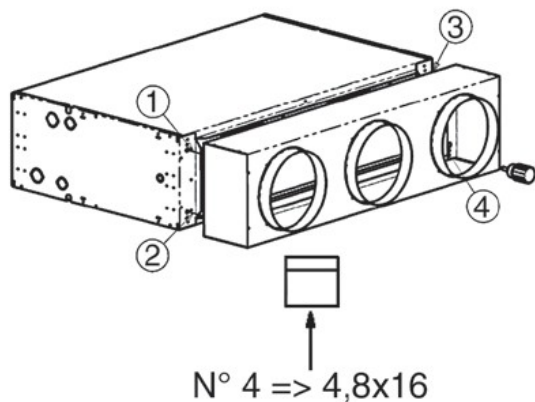


Pro velikost 5-7



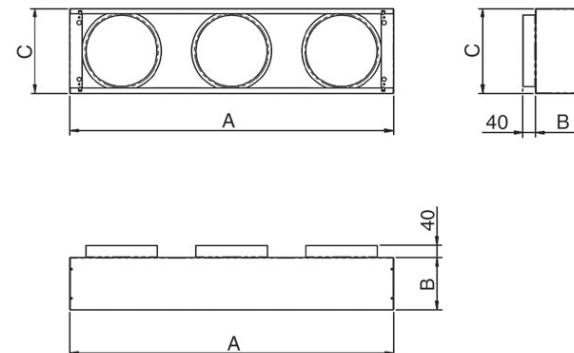
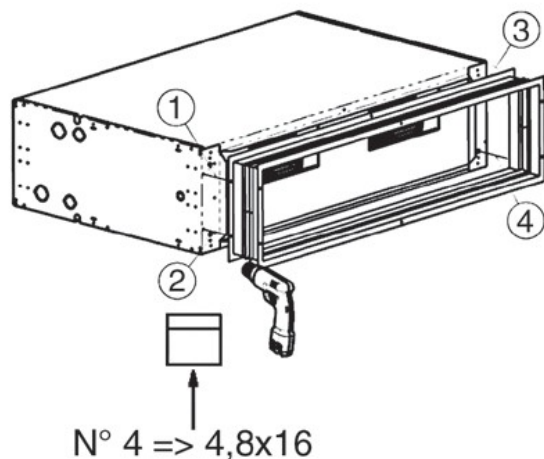
Doporučené typy a průřezy vodičů

Velikost zařízení	Příkony				Napájecí kabel	
	Ventilátor		Topné těleso		Ventilátor	Topné těleso
	Příkon	Proud	Příkon	Proud na fázi		
	W	A	W	A	typ (průřez vodiče)	
1	245	1,1	3000	4,5	3G1 (1,0 mm <sup>2</sup> )	5G1,5 (1,5 mm <sup>2</sup> )
2	340	1,6	4000	7,0	3G1,5 (1,5 mm <sup>2</sup> )	5G1,5 (1,5 mm <sup>2</sup> )
3	580	2,7	7500	11,0	3G1,5 (1,5 mm <sup>2</sup> )	5G2,5 (2,5 mm <sup>2</sup> )
4	705	2,8	7500	11,0	3G1,5 (1,5 mm <sup>2</sup> )	5G2,5 (2,5 mm <sup>2</sup> )
5	890	4,0	15000	22,0	3G1,5 (1,5 mm <sup>2</sup> )	5G6 (6,0 mm <sup>2</sup> )
6	1440	6,4	15000	22,0	3G1,5 (1,5 mm <sup>2</sup> )	5G6 (6,0 mm <sup>2</sup> )
7	2820	12,5	15000	22,0	3G2,5 (2,5 mm <sup>2</sup> )	5G6 (6,0 mm <sup>2</sup> )

**PMM - Sací a výdechový nástavec**


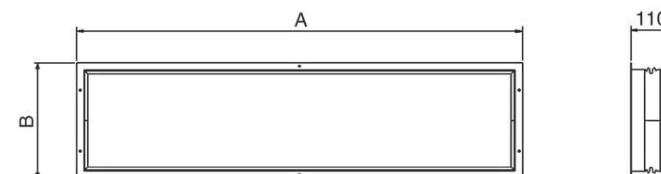
Sací a výdechový nástavec PMM je standardně vyroben z galvanizovaného plechu. Instaluje se na vstup a nebo výstup ze zařízení. K zařízení se připevňuje pomocí 4 úchyťů. Pro velikost 1~3 je vybaven třemi výstupy, pro velikost 4~7 čtyřmi výstupy.

Mod.	Hrdla - počet a průměr					Obj. kód
	A	B	C	N°	Ø	
1 - 2	1133	182	298	3	250	9034200
3	1133	182	348	3	250	9034220
4	1445	300	348	4	250	9034230
5	1445	300	442	4	300	9034240
6	1535	300	472	4	355	9034280
7	1535	300	572	4	355	9034290


**GAV - Pružné spoje – antivibrační nástavec**


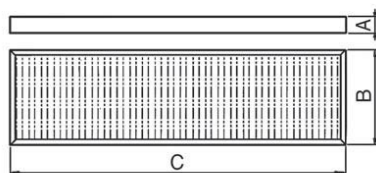
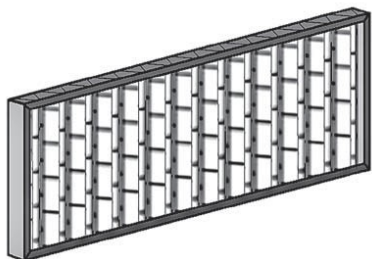
Rám pružného nástavce GAV je vyroben z galvanizovaného plechu, pružná část pak z PVC. Pružný nástavec GAV se instaluje na vstup a/nebo výstup ze zařízení a slouží zejména k eliminaci dilatací a přenosu vibrací mezi zařízením a potrubím.

Mod.	Obj. kód		
	A	B	
1 - 2	1138	296	6034200
3	1138	346	6034201
4	1450	346	6034202
5	1450	421	6034203
6	1540	461	6034204
7	1540	561	6034205



## SFM - Syntetické filtry třídy G3 nebo F6

Syntetické filtry SFM se instalují namísto standardního filtru a je doporučeno provést jejich zástavbu ještě před instalací zařízení na místo. Nevylučuje se dodatečná náhrada, nicméně s ohledem na místní prostorové podmínky a přístupy k zařízení po jeho instalaci na místo nemusí být tato úprava bez opětovné demontáže zařízení již možná.



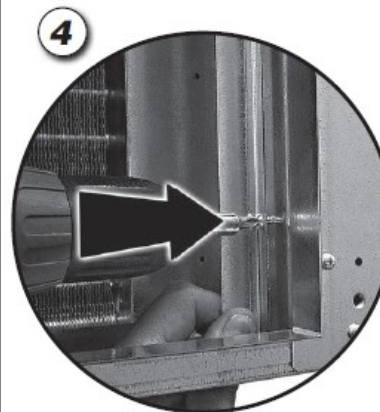
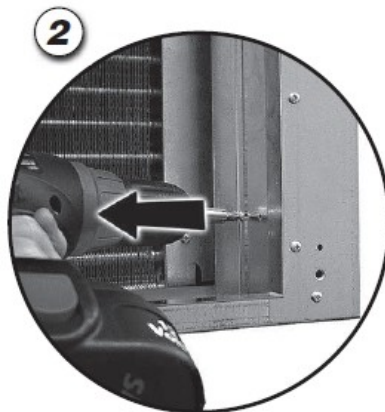
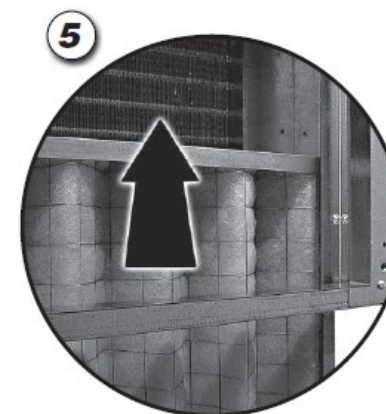
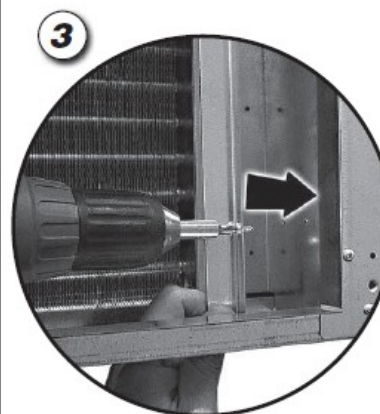
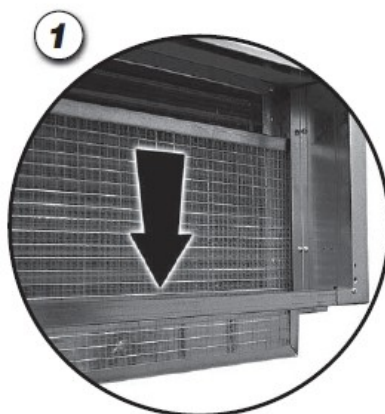
### Filtr třídy G3

Mod.	Obj. kód			
	A	B	C	
1	48	285	1000	6034050
2	48	285	1000	6034050
3	48	335	988	6034052
4	48	335	1298	6034053
5	48	410	1298	6034054
6	48	460	1385	6034056
7	48	560	1385	6034057

### Filtr třídy F6

Mod.	Obj. kód			
	A	B	C	
6	98	460	1385	6034197
7	98	560	1385	6034198

### Postup náhrady standardního filtru filtrem SFM:



## ČIŠTĚNÍ A ÚDRŽBA JEDNOTLIVÝCH ČÁSTÍ

### **DŮLEŽITÉ!**

**PŘED PROVEDENÍM KONTROLY, ČIŠTĚNÍ NEBO ÚDRŽBY ZAŘÍZENÍ SE UJISTĚTE, ŽE JE ZAŘÍZENÍ VYPNUTO.**

Veškeré práce na zařízení, včetně údržby a běžného servisu musí být prováděny pouze odborně vyškolenými pracovníky.

#### **Ventilátor:**

Nevyžaduje údržbu

#### **Výměník:**

Nevyžaduje běžnou údržbu

#### **Filtr**

Pečlivě filtr vyčistěte odpovídajícím vysavačem a nebo filtr jemně vyklepejte.

Nelze-li filtr již vyčistit, vyměňte jej za nový.

#### **Náhradní díly**

Informace o dostupnosti a objednacích číslech jednotlivých náhradních dílů, které jsou k dispozici pro konkrétní typy zařízení, si vyžádejte u svého dodavatele.

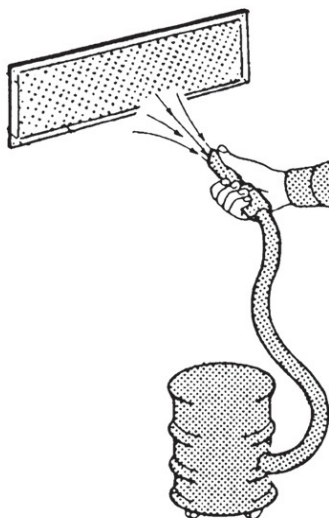
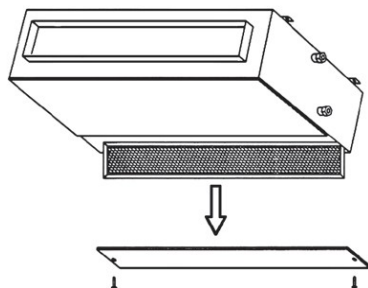
### **DŮLEŽITÉ:**

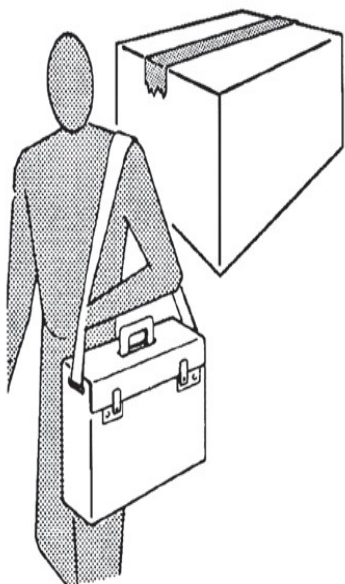
**PO VYČIŠTĚNÍ VŽDY VRAŤTE FILTR ZPĚT DO ZAŘÍZENÍ.**

### **PLÁN PERIODICKÉ ÚDRŽBY**

1x za rok pravidelně provádějte:

- vyčištění všech částí zařízení a instalovaného příslušenství, zejména pak zkontrolujte čistotu a průchodnost kondenzátní vaničky a zkontrolujte funkčnost celého systému odvodu kondenzátu.
- Proved'te kontrolu elektrického zapojení, zejména pak kontrolu všech kontaktů a spojů a proved'te kontrolu stavu motoru
- Proved'te kontrolu hydraulického zapojení se zvláštním zřetelem na úkapy a netěsnosti ve spojích armatur, výměniku(ů) a potrubí
- Proved'te kontrolu stavu izolací, zejména těsnosti parotěsné izolace, pokud je použita
- Pakliže je součástí zařízení i zdroj chladu (přímý výparník), proved'te kontrolu těsnosti a náplně systému chlazení
- Pakliže jsou součástí zařízení další příslušenství (např. proti mrazová ochrana, zvlhčovače, odvlhčovače, motorizované i ručně ovládané klapky, rekuperátory a pod), provádějte pravidelnou kontrolu funkce těchto komponentů minimálně 1x za rok, není-li stanoveno místním provozním předpisem nebo nadřazenými autoritami jinak.





### **NÁHRADNÍ DÍLY**

K dispozici jsou následující náhradní díly:

- syntetické filtry
- skupina motor-ventilátor
- výměníky tepla

Při objednávání náhradních dílů vždy uvádějte přesnou specifikaci výrobku

Výrobce i prodejce se zříkají jakékoliv odpovědnosti za vady a škody na zařízení i následným škodám třetích stran, pakliže byla zapříčiněna nedodržením platných bezpečnostních předpisů, nedbalostí obsluhy, použitím neoriginálních náhradních dílů, nesprávnou montáží nebo neodborným zásahem do zařízení či nedodržením tohoto návodu na použití.

### **ŘEŠENÍ PROBLÉMŮ**

#### **PROBLÉM**

1- Ventilátor je hlučný.

#### **ŘEŠENÍ**

- Vyčistěte lopatky ventilátoru (po vyjmutí motor-ventilátorové skupiny ze zařízení)

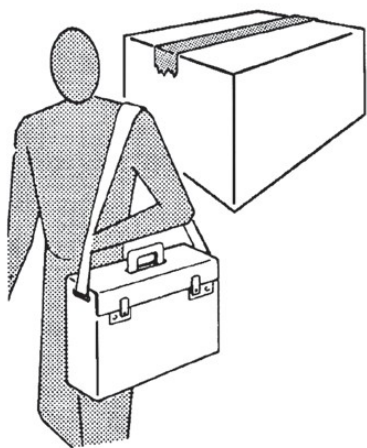
Přetrvává-li hluk, vyměňte skupinu motor-ventilátor

#### **PROBLÉM**

2- Z kondenzátní vaničky vytéká voda.

#### **ŘEŠENÍ**

- Ujistěte se, že je kondenzátní potrubí je správně nadimenzováno a je dostatečně a správně vyspádováno.
- Ujistěte se, že kondenzátní potrubí není ucpáno a nebo znečištěno.
- Ujistěte se, že nedošlo k ucpání sifónu
- V případě, že je instalováno čerpadlo kondenzátu, zkontrolujte jeho funkčnost včetně bezpečnostní funkce a zkontrolujte správnost jeho zapojení

**PROBLÉM**

3- Ventilátor se neotáčí nebo se otáčí nekorektně.

**ŘEŠENÍ**

- Ujistěte se, že je zařízení zapnuté, a že je připojeno k napájení.
- Zkontrolujte podle schématu, zdali je zařízení správně zapojeno.
- Zkontrolujte, že hlavní vypínač, předřazený jistič, přepínač režimů zima/léto, a termostat jsou ve správných pozicích.

**PROBLÉM**

4- Zařízení netopí nebo nechladí tak, jako dříve.

**ŘEŠENÍ**

- Ujistěte se, že filtr je čistý.
- Ujistěte se, že potrubí a výměník na straně vody není zavzdušněn nebo zanesen.

**PROBLÉM**

5- Ze zařízení vytéká voda.

**ŘEŠENÍ**

- Ujistěte se, že je zařízení dostatečně a správně vyspádováno (směrem ke kondenzátní vaničce).
- Ujistěte se, že kondenzátní potrubí není ucpáno a nebo znečištěno.
- V případě, že je instalováno čerpadlo kondenzátu, zkontrolujte jeho funkčnost včetně bezpečnostní funkce a zkontrolujte správnost jeho zapojení

## 2 trubkové zapojení

Chlazení :

Vzduch : +27°C d.b.; +19°C w.b.  
Voda : +7/12°C

Topení:

Vzduch : +20°C  
Voda : +45/40°C

## 4 trubkové zapojení

Chlazení :

Vzduch : +27°C d.b.; +19°C w.b.  
Voda : +7/12°C

Topení:

Vzduch : +20°C  
Voda : +65/55°C

Mod: = model  
Speed = otáčky ventilátoru  
Qv = Množství vzduchu  
ESP = Externí tlak  
Pc = Celkový chladicí výkon  
Ps = Citelný chladicí výkon

PI = Latentní chladicí výkon  
Ph = Topný výkon  
Lw od = Hlukový výkon na výtlačku  
Lw ir = Hlukový výkon na sání + vyzářený Lw  
Pec = Příkon ventilátoru

<b>Impianto a 2 tubi / 2 pipe unit / Installation à 2 tubes 2-Leiter-Anlage / Instalación de 2 tubos / 2-pijpsysteem</b>																
Mod.	MTL 13			MTL 23			MTL 33			MTL 43			MTL 53			
Speed	1	3	5	1	3	5	1	3	5	1	3	5	1	3	5	
Qv	m³/h	815	1161	1450	855	1432	1860	1745	2119	2490	2110	2638	3080	2790	3334	3925
ESP	Pa	25	50	75	15	50	80	30	50	70	35	50	70	35	50	70
Pc	kW	3,61	4,42	4,99	4,31	5,88	6,78	7,30	8,12	8,88	9,18	10,37	11,25	12,07	13,36	14,61
Ps	kW	2,95	3,83	4,48	3,29	4,82	5,79	5,89	6,75	7,59	7,28	8,49	9,45	9,74	11,10	12,48
PI	kW	0,66	0,60	0,50	1,02	1,07	0,99	1,41	1,36	1,29	1,90	1,87	1,80	2,34	2,26	2,13
Ph	kW	4,41	5,68	6,61	4,97	7,25	8,70	8,88	10,16	11,34	11,77	13,83	15,41	15,70	17,86	20,01
Lw od	dB(A)	44	52	58	44	56	61	57	62	65	59	63	66	63	67	70
Lw ir	dB(A)	47	55	60	47	59	64	60	64	67	61	65	68	65	69	72
Pec	W	115	155	185	170	230	285	340	390	430	390	490	570	703	782	885

<b>Impianto a 4 tubi / 4 pipe unit / Installation à 4 tubes 4-Leiter-Anlage / Instalación de 4 tubos / 4-pijpsysteem</b>																
Mod.	MTL 14			MTL 24			MTL 34			MTL 44			MTL 54			
Speed	1	3	5	1	3	5	1	3	5	1	3	5	1	3	5	
Qv	m³/h	790	1125	1410	840	1410	1825	1710	2075	2440	2070	2580	3020	2740	3280	3850
ESP	Pa	25	50	75	15	50	80	30	50	70	35	50	70	35	50	70
Pc	kW	4,17	5,21	5,92	4,99	7,01	8,15	8,71	9,76	10,71	10,90	12,40	13,60	14,54	16,19	17,76
Ps	kW	3,25	4,26	5,03	3,66	5,48	6,62	6,67	7,68	8,66	8,25	9,70	10,90	11,21	12,80	14,37
PI	kW	0,92	0,95	0,90	1,33	1,53	1,53	2,03	2,07	2,06	2,65	2,70	2,70	3,34	3,40	3,38
Ph	kW	4,98	6,44	7,67	5,57	8,27	10,10	10,20	11,75	13,19	12,79	14,92	16,53	17,67	20,32	22,93
Lw od	dB(A)	44	52	58	44	56	61	57	62	65	59	63	66	63	67	70
Lw ir	dB(A)	47	55	60	47	59	64	60	64	67	61	65	68	65	69	72
Pec	W	115	155	185	170	230	285	350	420	470	390	490	570	500	617	760

<b>Impianto a 4 tubi / 4 pipe unit / Installation à 4 tubes 4-Leiter-Anlage / Instalación de 4 tubos / 4-pijpsysteem</b>																
Mod.	MTL 13+1			MTL 23+1			MTL 33+1			MTL 43+1			MTL 53+1			
Speed	1	3	5	1	3	5	1	3	5	1	3	5	1	3	5	
Qv	m³/h	795	1131	1415	830	1412	1810	1700	2086	2425	2095	2560	3020	2720	3298	3825
ESP	Pa	25	50	75	15	50	80	30	50	70	35	50	70	35	50	70
Pc	kW	3,54	4,33	4,90	4,22	5,82	6,67	7,20	8,06	8,75	9,14	10,30	11,13	12,08	13,43	14,51
Ps	kW	2,88	3,73	4,38	3,21	4,76	5,67	5,78	6,68	7,44	7,24	8,42	9,31	9,74	11,16	12,36
PI	kW	0,65	0,60	0,52	1,02	1,07	1,00	1,42	1,38	1,31	1,90	1,88	1,82	2,33	2,26	2,15
Ph	kW	3,56	4,38	4,94	4,06	5,58	6,36	6,74	7,53	8,15	8,80	9,91	10,71	11,39	12,66	13,70
Lw od	dB(A)	44	52	58	44	56	61	57	62	65	59	63	66	63	67	70
Lw ir	dB(A)	47	55	60	47	59	64	60	64	67	61	65	68	65	69	72
Pec	W	115	155	185	170	230	285	340	390	430	390	490	570	500	617	760

<b>Impianto a 4 tubi / 4 pipe unit / Installation à 4 tubes 4-Leiter-Anlage / Instalación de 4 tubos / 4-pijpsysteem</b>																
Mod.	MTL 14+1			MTL 24+1			MTL 34+1			MTL 44+1			MTL 54+1			
Speed	1	3	5	1	3	5	1	3	5	1	3	5	1	3	5	
Qv	m³/h	770	1090	1350	840	1390	1775	1680	2045	2390	2055	2545	2960	2700	3245	3800
ESP	Pa	25	50	75	15	50	80	30	50	70	35	50	70	35	50	70
Pc	kW	4,09	5,11	5,79	4,99	6,96	8,03	8,61	9,67	10,58	10,85	12,34	13,46	13,75	15,31	16,73
Ps	kW	3,18	4,16	4,87	3,66	5,42	6,49	6,58	7,60	8,51	8,21	9,61	10,72	10,62	12,13	13,56
PI	kW	0,92	0,95	0,92	1,33	1,53	1,54	2,02	2,07	2,06	2,64	2,73	2,74	3,13	3,18	3,17
Ph	kW	3,49	4,29	4,81	4,09	5,53	6,30	6,70	7,44	8,08	8,95	9,95	10,60	11,34	12,55	13,64
Lw od	dB(A)	44	52	58	44	56	61	57	62	65	59	63	66	63	67	70
Lw ir	dB(A)	47	55	60	47	59	64	60	64	67	61	65	68	65	69	72
Pec	W	115	155	185	170	230	285	350	420	470	390	490	570	500	617	760

Výrobce si vyhrazuje právo měnit parametry svých výrobků bez předchozího upozornění  
Aktualizované vydání najdete na internetové stránce [www.hydronix.cz](http://www.hydronix.cz)

Strana 24 z 25  
Ref.: N-MAESTRO MTL

Bližší informace získáte na adresách:

Jesenická 513  
252 44 Psáry – Dolní Jirčany  
Tel: +420 244 466 792-3  
Email: praha@hydronix.cz

Šámalova 78  
615 00 Brno  
Tel: +420 545 247 246  
Email: brno@hydronix.cz

Hattalova 12/C  
831 03 Bratislava  
Tel: +421 911 273 361  
Email: popelar@hydronix.sk



## 2 trubkové zapojení

Chlazení :

Vzduch : +27°C d.b.; +19°C w.b.  
Voda : +7/12°C

Topení:

Vzduch : +20°C  
Voda : +60/50°C

## 4 trubkové zapojení

Chlazení :

Vzduch : +27°C d.b.; +19°C w.b.  
Voda : +7/12°C

Topení:

Vzduch : +20°C  
Voda : +70/60

Mod: = model  
Speed = otáčky ventilátoru  
Qv = Množství vzduchu  
Pc = Celkový chladicí výkon  
Ps = Citelný chladicí výkon

PI = Latentní chladicí výkon  
Ph = Topný výkon  
Lw = Hlukový výkon  
Pec = Příkon ventilátoru

Impianto a 2 tubi / 2 pipe unit / Installation à 2 tubes 2-Leiter-Anlage / Instalación de 2 tubos / 2-pijpsysteem												
Prevalenza utile: / Available pressure: / Pression disponible: Nutzförderhöhe: / Capacidad útil: / Beschikbare druk: 0 Pa												
Mod.	MTL 64			MTL 66			MTL 74			MTL 76		
Speed	1	2	3	1	2	3	1	2	3	1	2	3
Qv m <sup>3</sup> /h	2200	3580	5200	2190	3570	5170	3960	5210	7480	3960	5210	7435
Pc kW	13,83	19,28	23,94	16,28	23,47	29,89	21,45	25,55	31,22	26,09	31,62	39,52
Ps kW	9,99	14,64	18,98	11,25	16,90	22,32	16,04	19,66	25,14	18,44	23,02	29,94
PI kW	3,84	4,64	4,96	5,03	6,57	7,57	5,41	5,89	6,08	7,65	8,60	9,58
Ph kW	23,77	35,01	46,21	26,09	39,57	53,27	39,61	48,83	63,38	44,57	55,84	73,68
Lw dB(A)	61	69	76	61	69	76	68	74	81	68	74	81
Pec W	718	943	1437	715	933	1407	1717	1970	2817	1717	1970	2764

Prevalenza utile: / Available pressure: / Pression disponible: Nutzförderhöhe: / Capacidad útil: / Beschikbare druk: 150 Pa												
Mod.	MTL 64			MTL 66			MTL 74			MTL 76		
Speed	1	2	3	1	2	3	1	2	3	1	2	3
Qv m <sup>3</sup> /h	1880	3385	4800	1860	3350	4740	3925	5070	7100	3920	5050	7030
Pc kW	12,42	18,73	22,89	14,36	22,59	28,28	21,54	25,33	30,63	26,09	31,17	38,42
Ps kW	8,88	14,16	17,98	9,84	16,20	20,91	16,05	19,46	24,53	18,49	22,66	28,96
PI kW	3,54	4,57	4,91	4,52	6,39	7,37	5,49	5,87	6,10	7,60	8,51	9,46
Ph kW	20,86	33,52	43,60	22,58	37,53	49,77	39,34	47,85	61,14	44,20	54,45	70,64
Lw dB(A)	63	71	77	63	71	77	71	75	81	71	75	81
Pec W	574	778	1304	565	759	1314	1518	1758	2460	1499	1737	2410

Impianto a 4 tubi / 4 pipe unit / Installation à 4 tubes 4-Leiter-Anlage / Instalación de 4 tubos / 4-pijpsysteem												
Prevalenza utile: / Available pressure: / Pression disponible: Nutzförderhöhe: / Capacidad útil: / Beschikbare druk: 0 Pa												
Mod.	MTL 64+2			MTL 66+2			MTL 74+2			MTL 76+2		
Speed	1	2	3	1	2	3	1	2	3	1	2	3
Qv m <sup>3</sup> /h	2190	3570	5150	2180	3570	5125	3960	5210	7410	3960	5210	7355
Pc kW	13,80	19,24	23,81	16,21	23,47	29,75	21,45	25,55	31,16	26,09	31,62	39,28
Ps kW	9,97	14,61	18,87	11,20	16,90	22,20	15,95	19,66	25,06	18,44	23,02	29,73
PI kW	3,83	4,63	4,94	5,01	6,57	7,55	5,50	5,89	6,10	7,65	8,60	9,55
Ph kW	22,28	31,16	39,42	22,21	31,16	39,27	35,74	42,78	53,25	35,74	42,78	52,98
Lw dB(A)	61	69	76	61	69	76	68	74	81	68	74	81
Pec W	715	933	1390	712	933	1371	1717	1970	2737	1717	1970	2679

Prevalenza utile: / Available pressure: / Pression disponible: Nutzförderhöhe: / Capacidad útil: / Beschikbare druk: 150 Pa												
Mod.	MTL 64+2			MTL 66+2			MTL 74+2			MTL 76+2		
Speed	1	2	3	1	2	3	1	2	3	1	2	3
Qv m <sup>3</sup> /h	1860	3330	4680	1850	3300	4600	3920	5040	6980	3910	5000	6900
Pc kW	12,33	18,56	22,52	14,10	22,04	27,53	21,53	25,25	30,36	26,08	30,98	38,04
Ps kW	8,81	14,02	17,82	9,59	15,70	20,26	16,05	19,39	24,28	18,48	22,51	28,62
PI kW	3,52	4,54	4,90	4,51	6,34	7,27	5,48	5,86	6,08	7,60	8,47	9,42
Ph kW	19,81	29,78	37,13	19,73	29,59	36,76	35,50	41,88	51,31	35,41	41,68	50,95
Lw dB(A)	63	71	77	63	71	77	71	75	81	71	75	81
Pec W	565	750	1327	565	750	1327	1499	1727	2376	1468	1687	2325